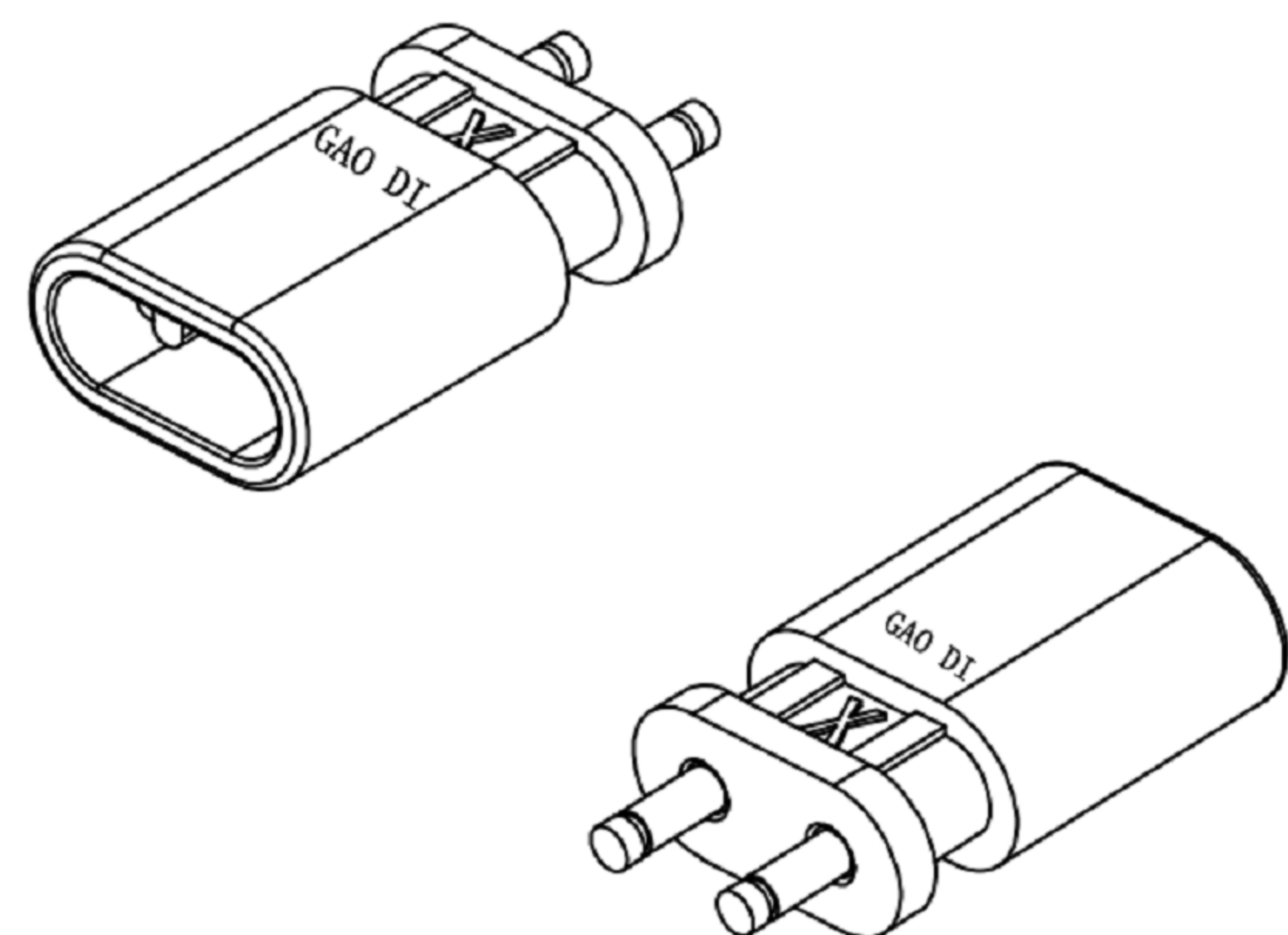
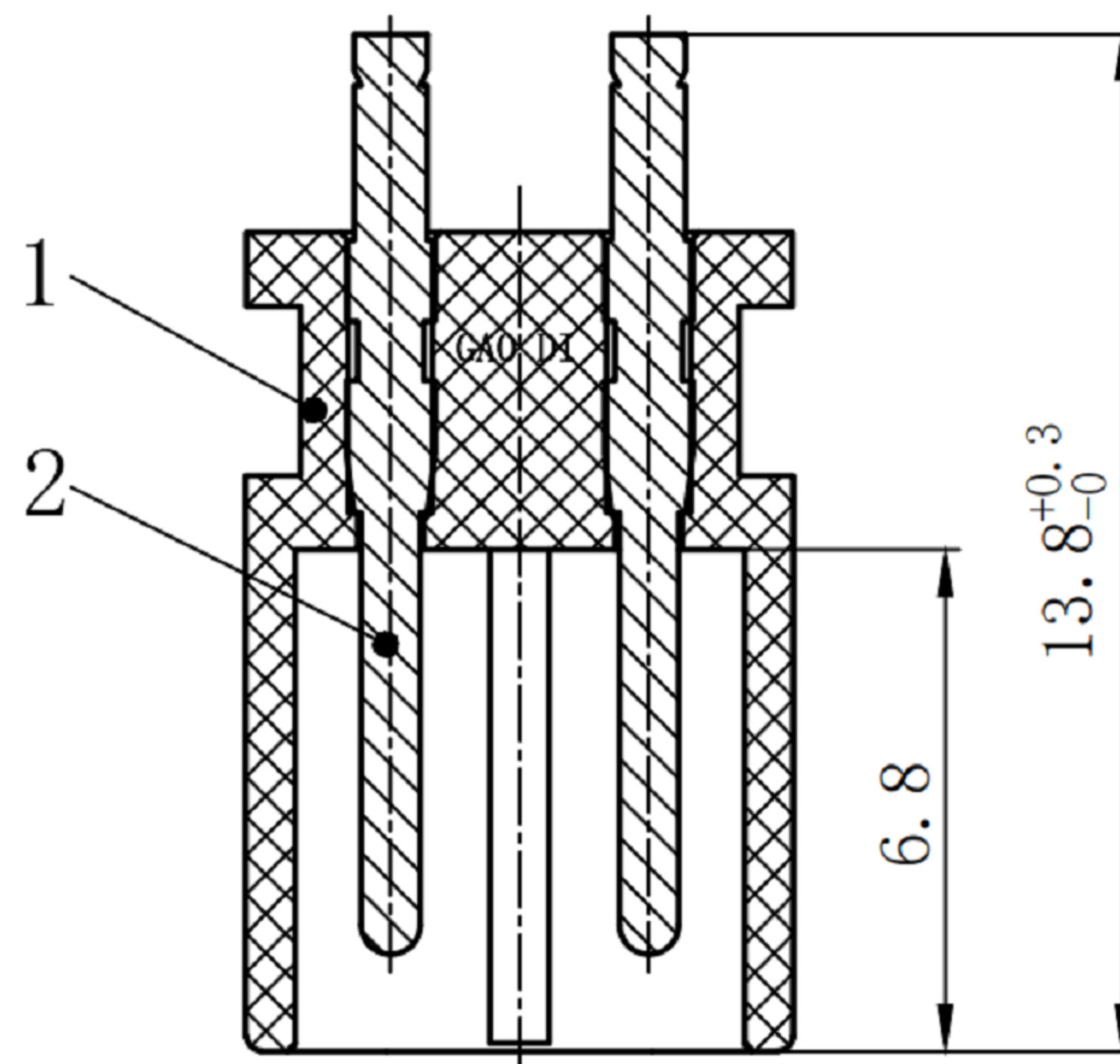


A-A



主要技术特性要求:

1. 环境温度:  $-25\sim 80^{\circ}\text{C}$
2. 额定电流: 3A
3. 接触电阻:  $\leq 20\text{m}\Omega$
4. 绝缘电阻:  $\geq 20\text{M}\Omega$
5. 耐压: 200V AC (50Hz) 1min
6. 插拔力: 6~20N
7. 公母对插寿命:  $\geq 2000$ 次
8. 符合RoHS2.0及其修订指令要求
9. 未注尺寸公差按GB/T14486-2008 MT5
10. 阻燃符合UL94-V0

序号	零件图号	零件名称	数量	工艺类别	材料/规格型号	表面处理
2	8.510.0544	小针	2	车削加工	Hpb59-1黄铜	镀金 $1\mu\text{m}$
1	8.005.0006	底座	1	注塑成型	PBT+GF15%	黑色

东莞市高迪电子有限公司  
DONG GUAN GAO DI ELECTRONICS CO., LTD

TOLERANCE UNLESS OTHERWISE STATED:  
 Up to 5  $\pm 0.2$   
 Above 5 ~ 15  $\pm 0.3$   
 Above 15 ~ 30  $\pm 0.4$   
 Above 30 ~ 50  $\pm 0.5$   
 Angle  $\pm 0.3^{\circ}$

3RD. ANGEL'S

UNITS MM

DRAWN BY:	DATE	MAT'L	TITLE	CONNECTOR
Jack Lu	12/13/19	FINISH	MODLE	GD-TX-B208AG
CHECKED BY:	DATE	SCALE	DWG NO.	SIZE
Jacky Chen	12/13/19	1:1	PART NO.	A4
APPROVED BY:	DATE	SHEET NO.	1 of 1	VER
Tony Kao	12/13/19			R1